



АВТОКЛАВ WEIN



РУКОВОДСТВО ПОЛЬЗОВАТЕЛЯ

ООО ТПК «Ханхи»

Оглавление

Назначение	3
Технические характеристики	3
Вместимость банок	3
Комплектация	4
Перед началом работы	5
Порядок работы	8
Уход и хранение изделия	11
Меры предосторожности	12

Уважаемый покупатель! Вы приобрели домашний автоклав-стерилизатор Wein. Внимательно ознакомьтесь с данным руководством по эксплуатации. Особое внимание уделите разделу 7 «Меры безопасности».

Назначение

Автоклав предназначен для тепловой стерилизации пищевых продуктов, расфасованных в стеклянную или жестяную тару в паровой и водяной среде. Также выполняет функцию дистиллятора при наличии дистилляционного оборудования.

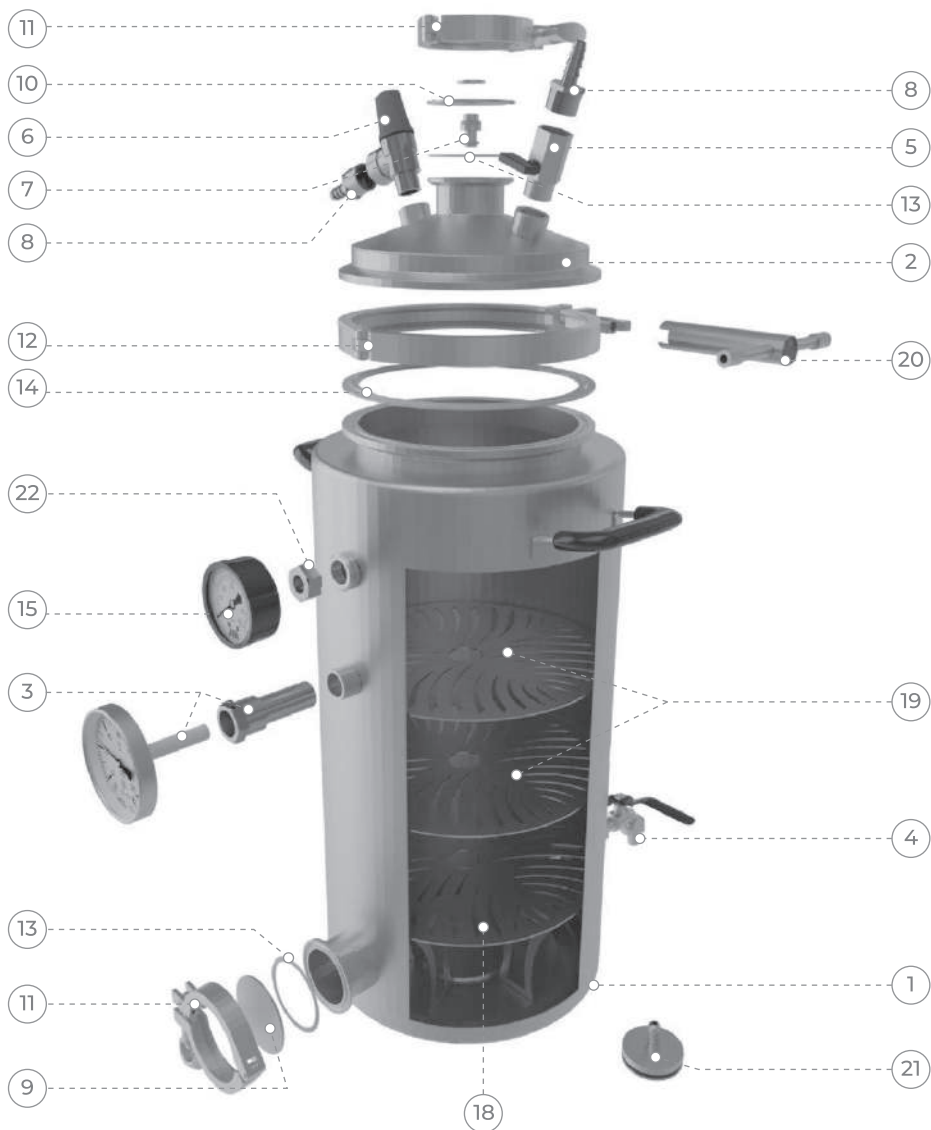
Технические характеристики

Габаритные размеры ВxШ, мм	585x369
Диаметр бака, мм	250
Объем автоклава, л	23
Рабочая температура, °C	120
Максимальное рабочее давление, (bar-«атм»)	1,5
Материал ёмкости автоклава	Сталь AISI 430
Масса аппарата, кг	10,05

Вместимость банок

Объём банки, л	Твист-офф (винтовая)
0,5	15
0,65	8
0,7	8
1,0	6
3,0	1

Комплектация



1. Ёмкость автоклава – 1 шт.
2. Крышка автоклава купольная – 1 шт.
3. Термометр биметаллический с гильзой – 1 шт.
4. Кран для слива с «носиком» - 1 шт.
5. Кран воздухоотводный – 1 шт.
6. Клапан избыточного давления – 1 шт.
7. Обратный клапан – 1 шт.
8. Дивертор на кран – 2 шт.
9. Заглушка на 2 дюйма – 1 шт.
10. Заглушка под обратный клапан – 1 шт.
11. Хомут для клампа на 2 дюйма – 2 шт.
12. Хомут для клампа 7 дюймов – 1 шт.
13. Уплотнение на кламп 2 дюйма – 2 шт.
14. Уплотнение на кламп 7 дюймов – 1 шт.
15. Манометр – 1 шт.
16. Шланг силиконовый – 1,4 м.
17. Хомут червячный – 3 шт.
18. Фальшдно – 2 половины.
19. Площадка для выравнивания – 4 половины.
20. Ключ для зажима клампа на 7 дюймов – 1 шт.
21. Парогаситель – 1 шт.
22. Футарка (переходник для манометра) – 1 шт.

* Продавец имеет право изменить комплектующие без нарушения функциональности товара.

Перед началом использования

Убедитесь в том, что изделие полностью укомплектовано! Автоклав можно использовать на любых видах плит, включая электрические и индукционные. Для подключения автоклава с электронным блоком управления* необходимо использовать отдельную ветвь питания с заземлением.

*Электронный блок управления не входит в комплектацию и приобретается отдельно.

Перед первым использованием необходимо проверить автоклав на герметичность. Для этого наполните автоклав 5-ю литрами воды.

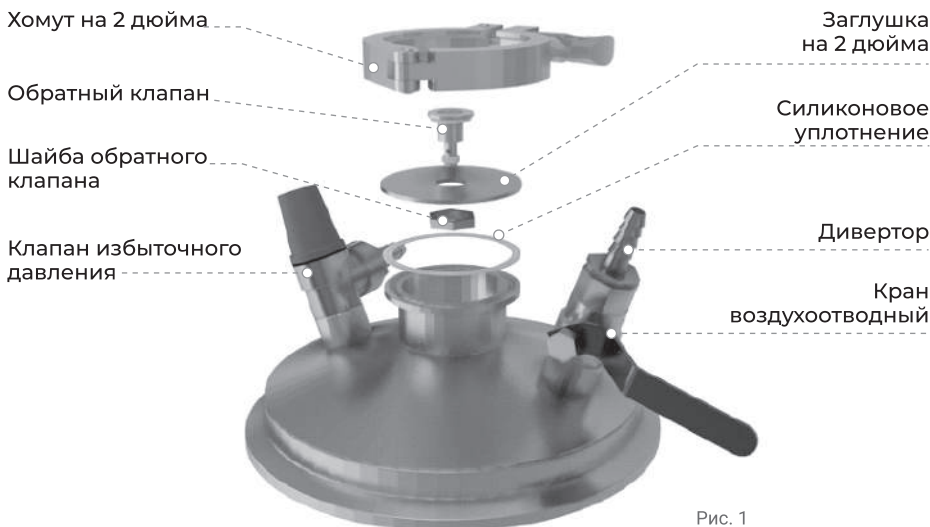


Перед включением убедитесь, что воздухоотводный кран открыт и соединен с парогасителем при помощи хомутов и силиконового шланга. Парогаситель должен быть помещен в емкость с водой!

Доводим автоклав до температуры кипения с открытым воздухоотводным краном. После достижения температуры кипения закрываем воздухоотводный кран и нагреваем автоклав до достижения 1-ой атмосферы на манометре.



Установка обратного клапана показана подробно на рис.1



Обратный клапан срабатывает, когда при остывании автоклава внутри образуется отрицательное давление (давление ниже атмосферного).

Калибровка биметаллического термометра:

Калибровать биметаллический термометр необходимо при нормальном атмосферном давлении! Для этого необходимо установить термометр в гильзу, налить воду на таком уровне, чтобы вода скрыла гильзу. Калибровку производить при открытом воздухоотводном кране!

Довести воду до температуры кипения и сравнить разницу на термометре с температурой кипения воды равной 100°C.

Далее вынуть термометр из гильзы и дать остыть до комнатной температуры. Затем при помощи паза в задней части термометра, указанной на фото ниже, откалибровать температурную разницу. (Рис.2)

Например: при доведении воды до температуры кипения термометр показал значение 97°C. Соответственно, при остывании, когда стрелка термометра показала комнатную температуру, нужно добавить +3°C к текущему значению.



Порядок работы

Подготовьте чистые банки, винтовые крышки и продукты для консервирования. Продукты консервирования достаточно промыть, разрезать на порционные куски, уложить в сыром виде в чистые банки, которые необходимо наполнять по плечики. Продукты НЕ УТРАМБОВЫВАТЬ. Добавить соль, специи и пряности по вкусу.

Паровой режим:



Установить автоклав на любой тип плит и установить фальшдно в корпус автоклава горизонтально ровно. Далее автоклав наполнить 5-ю литрами воды, чтобы уровень воды не скрывал фальшдно и нагревательный элемент (если он есть) был полностью погружен в воду, как показано на рисунке 3.

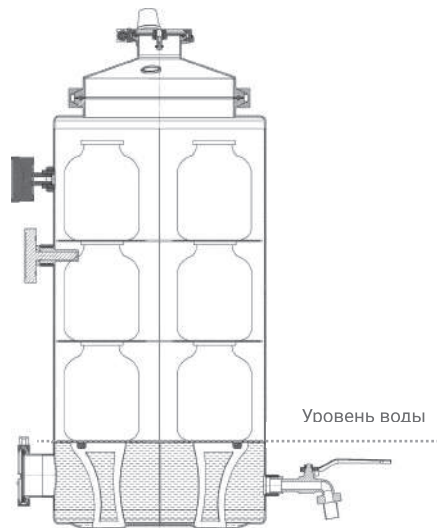


Рис. 3

Устанавливаем количество банок с продуктом на фальшдно в зависимости от литража. При загрузке в автоклав калибр банок и тип крышек должен быть одинаков! Температуру и время стерилизации выбрать, исходя из типа продукта и объема банки, представленных в таблице 1.

Консервы	Объем банки, л	Температура, °C	Время, мин
Мясные консервы	0,35	120	30
	0,50	120	40
	1,00	120	60
Консервы из мяса птицы	0,35	120	20
	0,50	120	30
	1,00	120	50
Консервы из рыбы	0,35	115	20
	0,50	115	25
	1,00	115	30
Овощные консервы	0,35	100	10
	0,50	100	15
	1,00	100	20

Грибы маринованные	0,35	110	20
	0,50	110	30
	1,00	110	40

Таб. 1

После загрузки банок доводим автоклав до температуры кипения с открытым воздухоотводным краном с дивертором, установленным на крышке автоклава, для выхода излишек воздуха. После достижения температуры кипения и обильного паровыделения закрываем кран и поводим температуру до требуемого значения в зависимости от типа продукта. По достижении требуемой температуры для поддержания режима готовки требуется мощность примерно 500 Ватт. По окончании времени необходимо выключить плиту и дать остыть автоклаву.



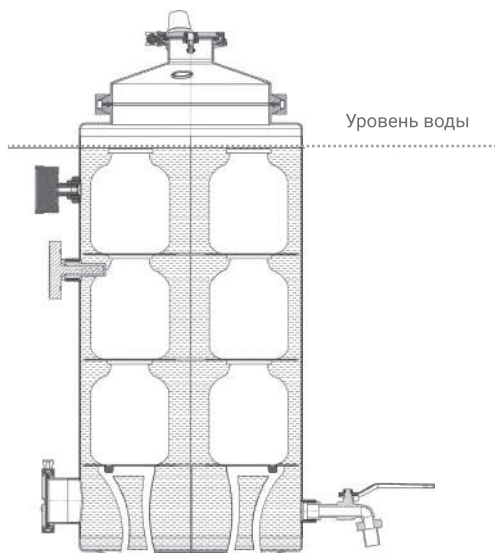
Не открывать обратный клапан, автоклав и предохранительный клапан сразу после готовности! После остывания ниже 60°C извлечь банки из автоклава.

Водяной режим:



В водяном режиме так же используется любой тип плит. Параметры стерилизации и время идентичны описанию в паровом режиме.

Отличие от парового режима в том, что заполнение автоклава водой происходит на уровне ниже сварного шва на 2 см, как показано на рисунке 4.



Уход и хранение изделия

Правила ухода за изделиями из нержавеющей стали.

1. Для очистки изделий из нержавеющей стали ЗАПРЕЩЕНО использовать дезинфицирующие моющие средства как жидкие, так и в виде порошка, содержащие в своем составе ХЛОР и его производные.
2. Запрещается использовать для удаления стойких загрязнений металлические губки и другие подручные средства из металла, которые способны оставить механические повреждения (царапины) на поверхности. В случае повреждения поверхности отполировать поврежденное место нейлоном (обычные нейлоновые губки).
3. Запрещается хранить изделия из нержавеющей стали в прямом контакте с изделиями из черных металлов. Не складывать в емкости из нержавеющей стали любые предметы из черных металлов.

4. Очистка, фильтрация и умягчение воды снижает риск ржавления нержавеющей стали, соприкасающейся с данной средой. Вода содержит железо, которое может оставлять ржавые потеки на изделиях из нержавеющей стали.
5. Для удаления пятен с поверхности нержавеющей стали можно использовать мыльный раствор или органические растворители: спирт, метиловый спирт или метиловый спирт, денатурированный этиловым спиртом. После удаления пятен поверхность нужно промыть и вытереть насухо. Отложения кальция на поверхности изделия можно удалить при помощи раствора одной части уксуса к трем частям воды. Изделие необходимо замочить в растворе, после чего налет можно будет оттереть. После чистки изделие необходимо помыть теплой водой и вытереть насухо. Пятна от масла или смазки можно удалить с поверхности с помощью органических растворителей (спирт, метиловый спирт или метиловый спирт, денатурированный этиловым спиртом). После чистки изделие необходимо вымыть и высушить.
6. Первичная ржавчина, образовавшаяся на нержавеющей стали, может быть удалена промыванием чистой водой. Удаление более выраженной ржавчины с поверхности нержавеющей стали можно выполнять методом шлифовки и полировки обычной нейлоновой губкой (ее жесткой поверхностью). А при еще более глубоком поражении поверхности нержавеющей стали ржавчиной применяется вытравливание лимонной кислотой.
7. Рекомендуется использовать моющие и чистящие средства с пометкой «для нержавеющей стали».
8. В случае несоблюдения правил по уходу за изделиями из нержавеющей стали производитель не несет ответственности за появление следов коррозии (ржавчины) и выход изделия из строя по этой причине в указанный гарантийный срок.

Меры безопасности

1. Эксплуатировать автоклав рекомендуется в хорошо проветриваемом или вентилируемом помещении.
2. К работе с автоклавом допускаются только совершеннолетние лица, ознакомившиеся с данной инструкцией. Использование автоклава детьми строго запрещено.
3. Запрещается использование автоклава, не наполненного водой.
4. Необходимо оградить доступ детей во время эксплуатации автоклава.
5. Запрещено эксплуатировать автоклав при показаниях давления, превышающих допустимые значения (максимум 1,5 бар-атм.).

- 6.** Запрещено открывать крышку при наличии внутри автоклава избыточного давления. Необходимо дать автоклаву остыть до температуры ниже 60°C.
- 7.** Запрещено оставлять включенный и работающий автоклав без присмотра.
- 8.** Запрещается использовать для консервирования банки с наклейками, которые могут привести к засорению клапана избыточного давления, манометра или термометра.
- 9.** Во время работы автоклава запрещено: прикасаться к горячим поверхностям автоклава, наклонять, перемещать или поднимать автоклав, раскручивать резьбовые или кламповые соединения.
- 10.** Автоклав не предназначен для эксплуатации лицами, которые в силу своих ограниченных способностей не могут обеспечить правильность эксплуатации.
- 11.** Запрещается замена комплектующих с характеристиками отличных от идущих с комплекте.

Гарантийный талон

Наименование товара: **автоклав «Wein».**

Гарантийный срок: 36 месяцев. Действует со дня продажи при соблюдении потребителем условий транспортирования, хранения, монтажа и эксплуатации. Гарантия на комплектующие (уплотнение, кран, манометр, термометр) 12 месяцев.

1. Условия гарантии:

Основанием для гарантийного обслуживания является гарантийный талон (с наименованием товара, печатью организации).

2. Нарушения условий гарантии:

Гарантия не распространяется на изделия, вышедшие из строя:

- по вине владельца вследствие нарушения условий эксплуатации и хранения;
- при наличии любых механических повреждений;
- в случае ремонта неуполномоченными лицами.

3. По вопросам гарантийного обслуживания обращаться:

1. В случае, если товар приобретен в розничном магазине, следует обратиться к продавцу данной точки продаж.

2. В случае приобретения товара через интернет-магазин следует отправить запрос на электронный адрес okk@rdshop.ru, либо позвонить по телефону: 8(495) 120-22-59.

«Продавец» обязан устранить неисправность. Если это невозможно – оборудование подлежит замене. Клиент в праве отказаться и вернуть денежные средства в течении 14 дней со дня получения товара. Ст. 25 Закона «О защите прав потребителей».

Производитель: Производственная компания ООО ТПК «Ханхи»,
610040, Кировская область, г. Киров, ул. Торфяная, 16

Фирма-продавец: _____

Дата продажи: « ____ » _____ 20__ г.

Штамп торгующей организации:

ООО ТПК «Ханхи»